

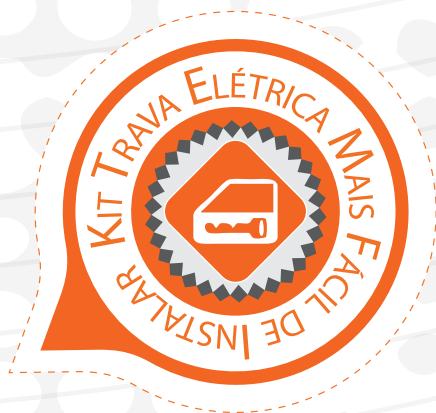


Manual Kit Trava Elétrica Clio - Logan - Sandero



AA.42.0007

www.softautomotiva.com.br



Clio - Logan - Sandero

A Soft coloca a disposição para o mercado automotivo o Kit Trava Elétrica para o Clio (2P mono), Clio (4P mono), Logan (4P mono) e Sandero (4P mono). A mais moderna opção em Trava Elétrica, que além de ser de fácil instalação, não altera as características originais do veículo mantendo a garantia.

A aplicação pode sofrer variação de acordo com a fabricação do veículo.

Garantia

Este produto é garantido contra defeitos de fabricação se consideradas as condições estabelecidas neste manual, pelo prazo de 24 meses, distribuídos da seguinte maneira 3 meses prazo legal e 21 meses garantidos pela SOFT. A garantia da instalação deve ser acordada diretamente entre o proprietário do produto e a loja instaladora.

A garantia fica automaticamente inválida se este produto:

- For manuseado por pessoas não autorizadas pela Soft;
- Sofrer danos causados por infiltração de água, poeira ou produtos químicos;
- For danificado por acidentes com o veículo ou queda.

O conserto ou substituição do produto não prorrogam o prazo de garantia.

A Soft Automotiva não se responsabiliza, em nenhuma hipótese, pela ocorrência de furtos de objetos no interior ou exterior do veículo, de partes ou do próprio veículo.

A Soft Automotiva reserva-se ao direito de fazer alterações nas especificações e características dos seus produtos sem aviso.

SOFT Automotiva

Matriz: Rua Farrapos, 485 - Pato Branco - PR

Filial: Av. Juscelino Kubitschek de Oliveira, 1740 - Curitiba - PR

+55 41 3544-8500

www.softautomotiva.com.br

soft@softeletronica.com.br

Suporte Técnico: 0800 707 8555 | 41 8729-2154

CNPJ 03.938.055/0001-35

Funções

Fácil instalação e menos ruído;

De acordo com o padrão das montadoras;

Não altera as características originais do veículo;

Motores com certificação automotiva;

Acionamento através de alarme;

Destramento manual suave.

Ligação Elétrica

1. Coloque a centralina debaixo do painel e fixe com a cinta plástica.

2. Ligue o fio vermelho à alimentação 12v e o fio preto (terra) ao chassis.

Os fios branco e azul devem ser ligados ao fio Trava/Destrava do alarme (opcional).

Obs.: o chicote deve ser preso com cinta plástica tanto no painel quanto nas portas. Em caso de dúvidas consulte a SOFT Automotiva.

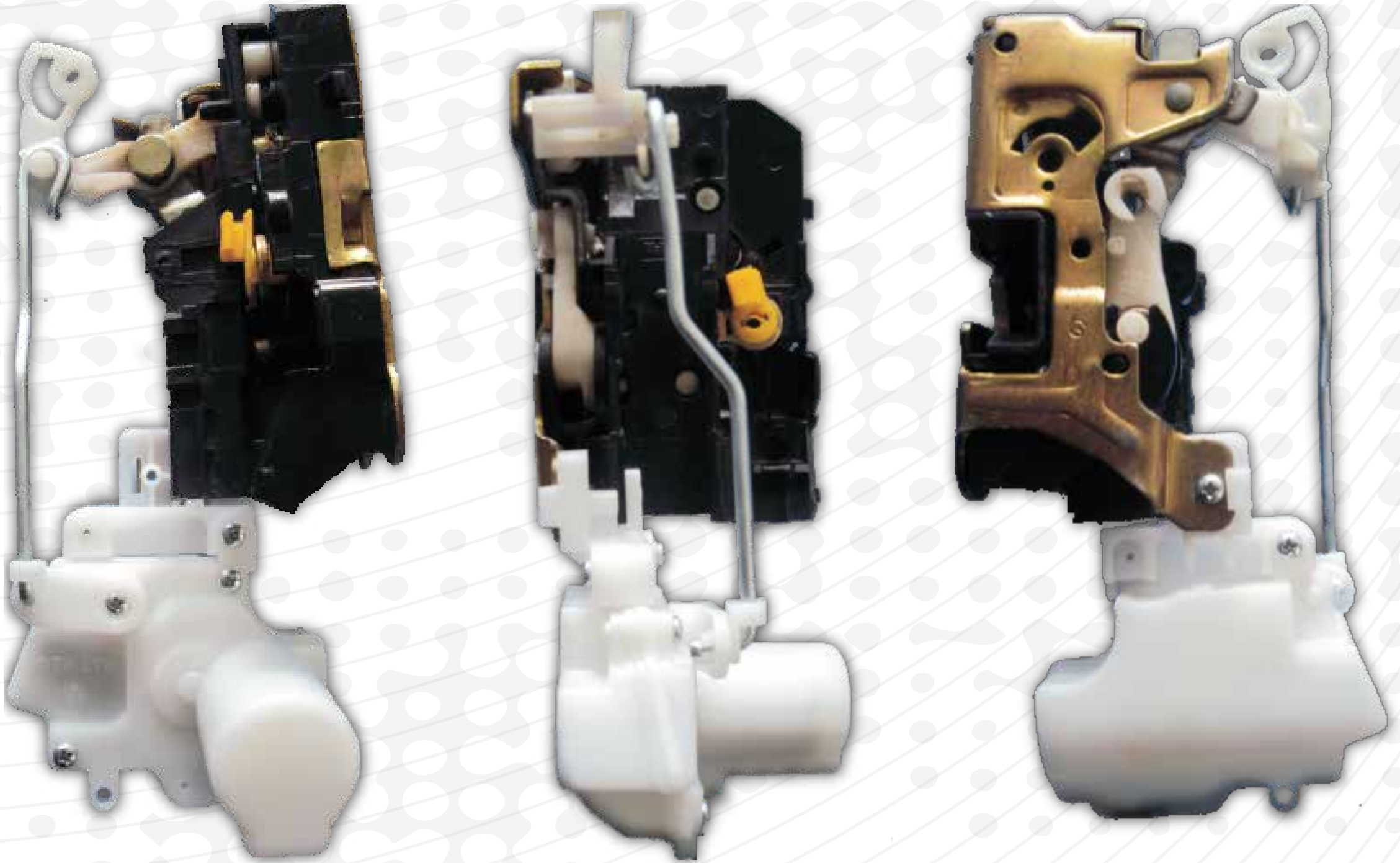
Não monte o conjunto com o cabo torcido.

Não é necessário regulagem adicional.





Atuador Montado na Fechadura





Instalação Mecânica

Passo 01

Solte a canaleta do vidro e afaste-a para deslocar a fechadura (somente Logan/Sandero). No Clio retirar as capas plásticas, pois não precisará mais das mesmas





Instalação Mecânica

Passo 02

Para uma melhor fixação nos modelos LOGAN/SANDERO (todas as portas), orientamos a remoção da chapa plástica existente no atuador, conforme a imagem abaixo.





Instalação Mecânica

Passo 03

Retire a fechadura e encaixe a vareta no suporte conforme imagem abaixo.

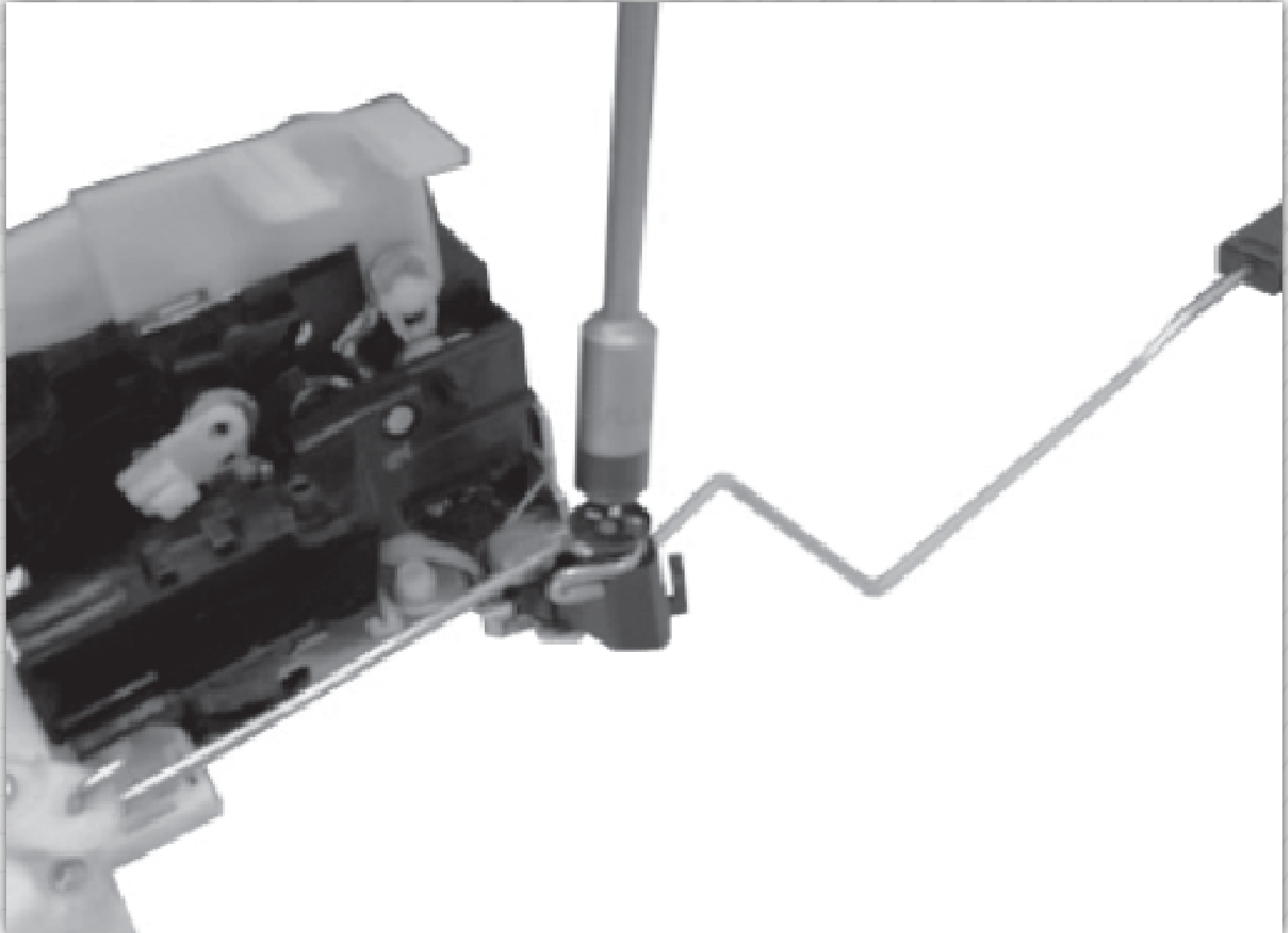




Instalação Mecânica

Passo 04

Observação: fechadura L.D.: encaixe a vareta no suporte e trave com a trava fornecida conforme imagem abaixo.

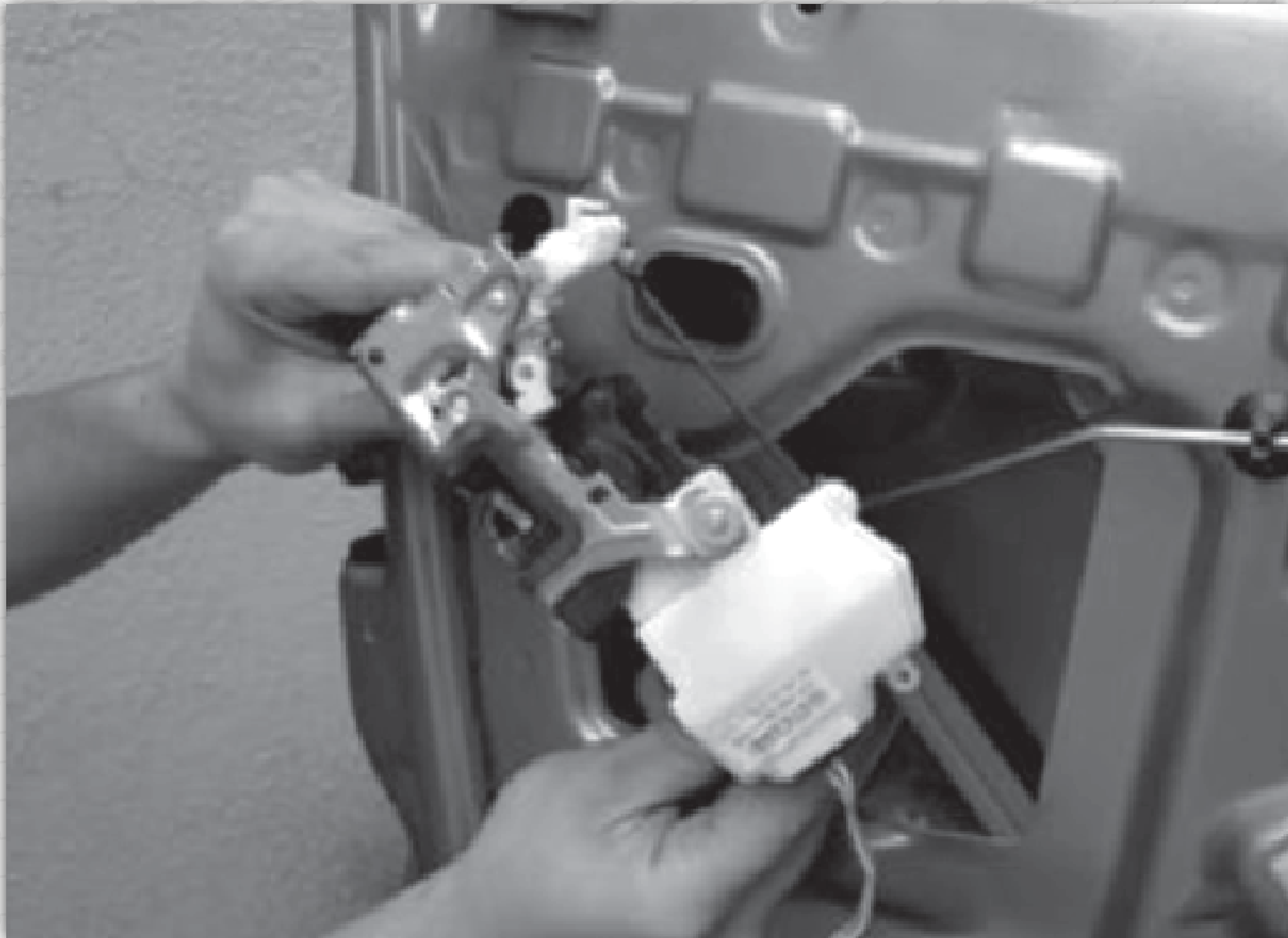




Instalação Mecânica

Passo 05

Encaixe o atuador na fechadura conforme a imagem abaixo, fixe o atuador na fechadura.





Instalação Mecânica

Passo 06

Encaixe a fechadura no lugar, conforme imagem abaixo.

